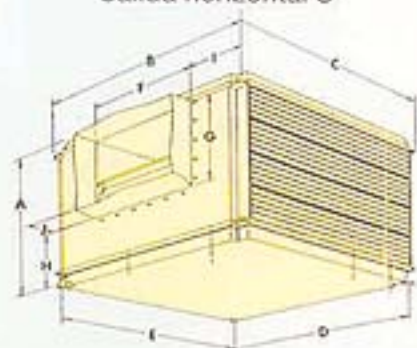
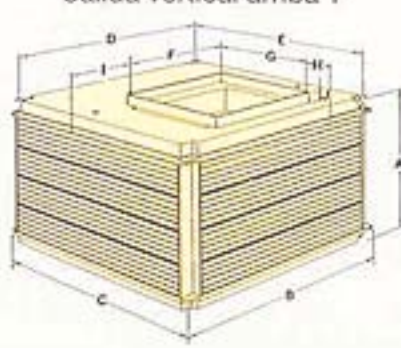


# Dimensiones de los Evaporativos *Breezair*

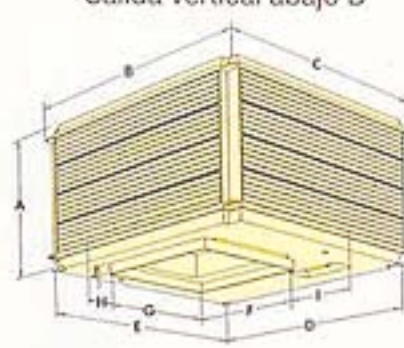
Salida horizontal S



Salida vertical arriba T



Salida vertical abajo D



Dimensiones en mm.

MODELO	A	B	C	D	E	F	G	G	I	J
EA70 S	760	805	745	730	670	406	392	298	187	120
EA70 D	760	805	745	730	670	450	450	18	165	nil
EA90 S	760	1005	945	930	870	506	392	298	237	120
EA90 D	760	1005	945	930	870	552	552	135	214	50
EA90 T	760	1005	945	930	870	580	450	90	200	40
EA120 S	1060	1005	945	930	870	506	385	395	237	120
EA150 T	1060	1005	945	930	870	580	460	90	200	40
EA150 D	1060	1005	945	930	870	552	552	45	214	50

## ESPECIFICACIONES TECNICAS DE LOS EVAPORATIVOS *Breezair*

MODELO			EA70	EA90	EA120	EA150
CAUDAL MAX.	Vel. máx.	m <sup>3</sup> /h.	6380	8670	11650	15650
	Vel. mín.	m <sup>3</sup> /h.	4300	5800	7800	10500
VENTILADOR	Diám. x ancho	mm.	380x280	380x280	460x380	460x380
	Eje/Rodamientos	mm.	*22/6006	*22/6006-2RS	*22/6006. 2RS	*22/6006. 2RS
	Polea	mm.	225xA	225xA	225xA	225xA
	Veloc. de giro	rpm.	330-500	350-530	280-420	310-470
	Correa		A51	A47/A52/A52	A49/A55/A55	A49/A56
MOTOR	Potencia (máx./mín) W.	W.	370/110	550/165	750/225	1500/450
	Tipo		PSC	PSC	PSC	PSC
	2 Vel. (máx./mín) W.	rpm.	1400/960	1400/960	1400/960	1400/960
	Voltaje		240/1/50	240/1/50	240/1/50	240/1/50
	Corriente	amps.	2.6	3.6	4.8	8.6
BOMBA	Tipos de polea		Variable	Variable	Variable	Variable
	Polea PCD	mm.	100-75xA	100-7,5xA	100-75xA	100-75xA
	Tipo		centrifuga	centrifuga	centrifuga	centrifuga
FILTROS	Velocidad	rpm.	2600	2600	2600	2600
	Potencia	Wat.	40	40	40	40
	Caudal	l./min.	15	15	15	15
	Voltaje		240/1/50	240/1/50	240/1/50	240/1/50
	Nº de filtros	Tipo T/D/S	3	4/4/3	4/4/3	4/4
AGUA	Area filtrante	Tipo T/D/S	1,1	1,8/1,8/1,4	2,8/2,8/2,1	2,8/2,8
	Vel. máx (OPa.m/s.)	Tipo T/D/S	1,0	.91/.91/1,16	.80/.80/1,07	1,08/1,08
	Contenido	litros	10	38/25/38	38/25/38	38/25
	Desagüe	mm.	40 BSP	40 BSP	40 BSP	40 BSP
	Consumo máx.	ls/h.	17	26	33	44
EMBALAJE	Dimensiones (inc.p.)	mm.(H)	745x805x885	945x1005x885	945x1005x1185	945x1005x1185
	Volumen	m <sup>3</sup>	53	84	1,13	1,13
	Peso embalado	kg.	61	72	83	88
	Peso neto	kg.	59	60	68	75
	Peso instalado	kg.	69	98/85/98	106/95/106	111/100